

ADOUCCISSEUR COMPACT VOLUMÉTRIQUE



DESRIPTIF

Débit nominal : 4 m³/h à 1 Bar de perte de charge

Débit maxi : 5 m³/h

Vanne : Noryl

Raccordement entrée/sortie : 1"

Tension : 230 V - 50 Hz

Puissance absorbée : 5 w

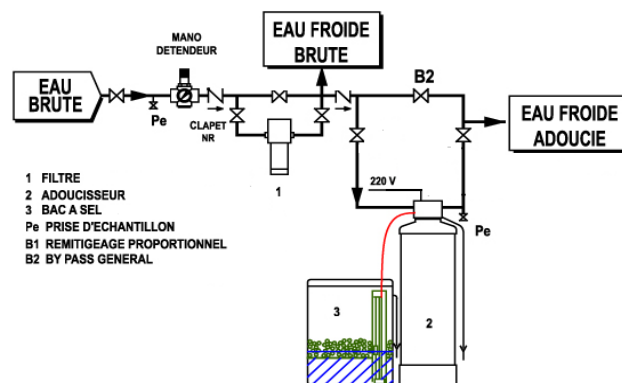
Température de l'eau : mini 5°C - maxi 40°C

Pression de service : mini 1,5 Bars - maxi 7 Bars

Vanne de mixage dureté compris dans la vanne



Référence	Modèle	Dimensions Bac à Sel en mm
Mono-bloc 10 L	Compact 17"	330 x 680 x 490
Mono-bloc 14 L	Compact 17"	330 x 680 x 490
Mono-bloc 20 L	Compact 35"	330 x 1150 x 490
Mono-bloc 30 L	Compact 35"	330 x 1150 x 490



Désignation	Résines	Capacité	Conso. Sel	Débit
Orizon AD1 10	10 L	60 m ³ /°TH	1,8 Kg	3 m ³ /h
Orizon AD1 14	14 L	84 m ³ /°TH	2,5 Kg	3,5 m ³ /h
Orizon AD1 20	20 L	120 m ³ /°TH	3,6 Kg	4 m ³ /h
Orizon AD1 30	30 L	180 m ³ /°TH	5,4 Kg	4 m ³ /h